

**Junior
GAS**

oilon®

Kaasupolttimet Junior Gas G25, G35, G65, G80

Ympäristöystävällistä poltintekniikkaa

Oilon Junior Gas on pientalojen lämmitykseen tarkoitettu maakaasu- ja nestekaasupoltin.

Se on mittavan tuotekehitystyön tulos, jossa tyylikkään ulkokuoren sisällä yhdistyvät Oilonin pitkäaikainen kokemus ja alan viimeisin tekniikka. Junior Gas -polttimen tärkeitä ominaisuuksia ovat varmatoimisuus, korkea hyötysuhde, alhaiset päästöt ja huoltoystävällisyys. Polttimissa käytetään pääosin kierrätettäviä materiaaleja ja polttimet on valmistettu ja hyväksytty SFS-EN 676 -standardin määräysten mukaisesti.

Oilon-konsernissa noudatetaan sertifioituja ISO 9001 -laatu- ja ISO 14001 -ympäristöjärjestelmiä.

Oilon Junior Gas G25



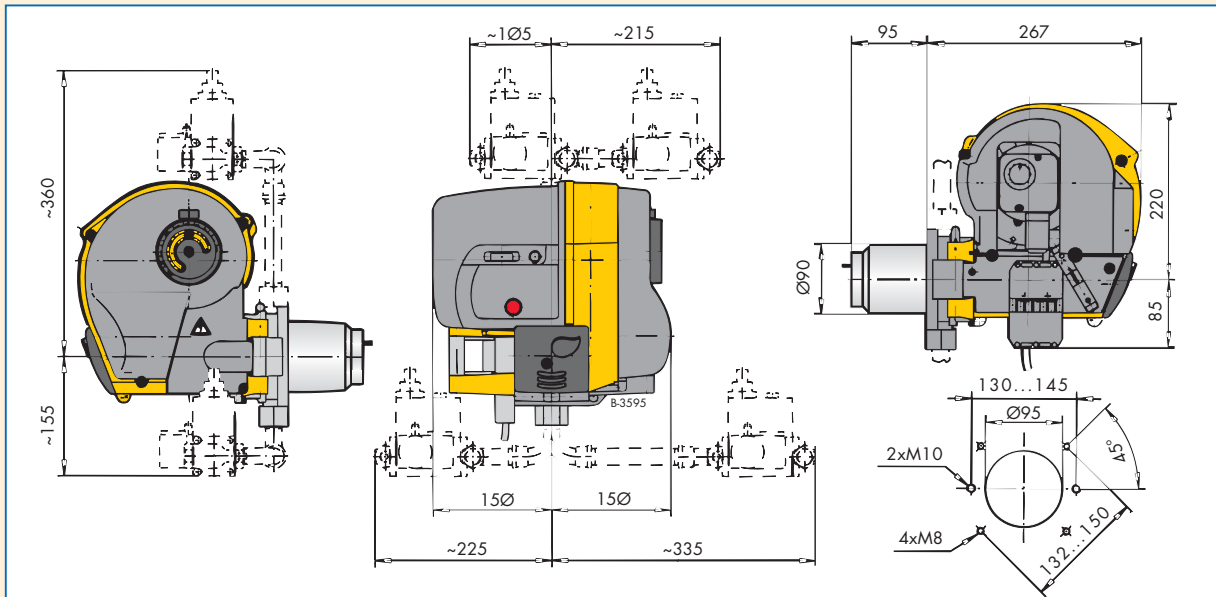
Rungon takaosassa oleva merkkivalo ilmoittaa liekin palavan



Liekinvalvojan virta on helppo mitata valmiiksi kytketyn yhteen avulla.



Molempiin suuntiin kääntyvä poltin on helppo asentaa ja huoltaa.



Oilon Junior Gas -polttimet ovat täysautomaattisia kaasupolttimia. Polttimia voidaan käyttää useimmissa lämmitysjärjestelmissä esim. lämminvesikattiloissa, höyrykattiloissa ja lämminilmakehittimissä.

Käytettävät kaasut

Maakaasu:

- toisen kaasuryhmän alaryhmän H ja E-kaasuille (laiteluokka 1_{2R})
- jakelupaine (=tulopaine) polttimelle on 20 - 200 mbar

Nestekaasu:

- kolmannen kaasuryhmän alaryhmän P-kaasuille (laiteluokka 1_{3R})
- jakelupaine (=tulopaine) polttimelle on 30 - 200 mbar

Polttin	Teho KW
Junior Gas	
G25	12 - 25
G35	16 - 34
G65	28 - 65
G80	50 - 82

Teho-vastapainekäyrät

mbar (x100 Pa)

